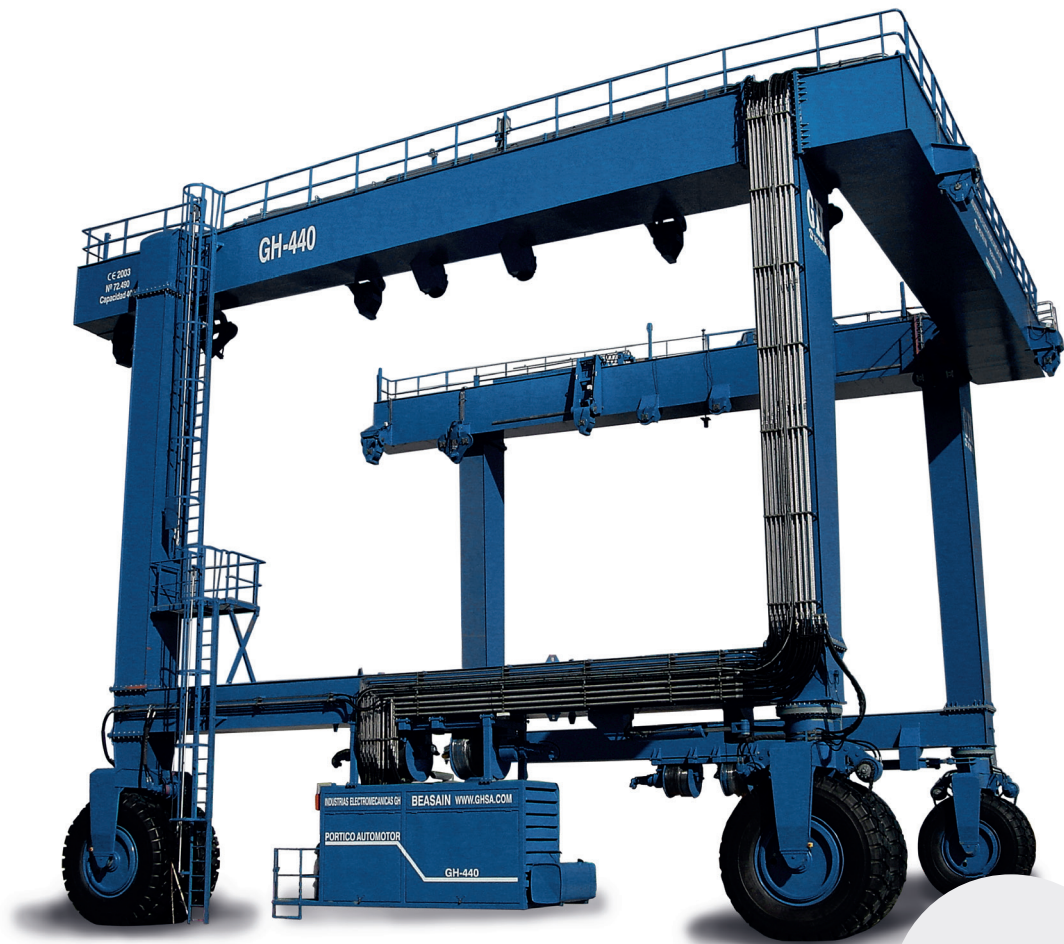


Portalkraner & svingkraner **Marine**



· **GH** ·



**Praktisk &
effektiv**

Portalkraner selvkørende

Disse kraner er designet og bygget specielt til marine vedligeholdelsesarbejde og de er modstandsdygtige over for aggressive miljøer.

CERTEX-GH portalkraner er i en meget robust konstruktion med en høj grad af standardisering, hvilket gør dem fleksible og lette at tilpasse. Krankomponenterne har høj kvalitet og holdbarhed og passer til mange forskellige applikationer.

Som kunde hos CERTEX Danmark får du adgang til vores in-house ingeniørerteam (vores Solution Center), som finder og tilpasser den bedste løsning til dig og din løfteopgave.

Portalkraner - op til 550 T

- Struktur med leddelt samling
- Automatisk styringsopretning
- Robust styring proportionel med svingradius
- Hydraulisk distributionssystem til manøvrering
- Hydrauliske drev for kørebevægelse
- Hydrauliske fordelere med sikkerhedsventiler
- Hydrauliske rør i rustfrit stål
- Central forankring for optimal anbringelse af løftestrop
- Struktur med skruer for nem montering
- Lydisoleret motorenhed
- Sikkerhed og beskyttelse
- Radiosender og -modtager

Vi har den marinekran du har brug for

Hos CERTEX-GH tilbyder vi et bredt udvalg af selvkørende portalkraner med kapaciteter fra 22 T og op til 550 T. De er alle kendetegnet ved deres betydelige:

- Robusthed
- Brugervenlighed
- Vedligeholdelsesvenlighed
- Manøvredygtighed

Uanset den ønskede kapacitet af portalkranen er alle systemkomponenter anbragt i en perfekt sammenhæng, der garanterer høj kvalitet og driftssikkerhed samt muliggør tilpasning til alle former for skibe.

GH-25



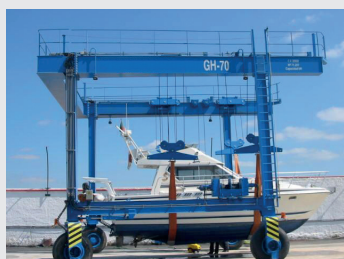
GH-35



GH-50



GH-70



GH-110



GH-165



GH-220



GH-275



GH-300



Karakteristika

Svingradius

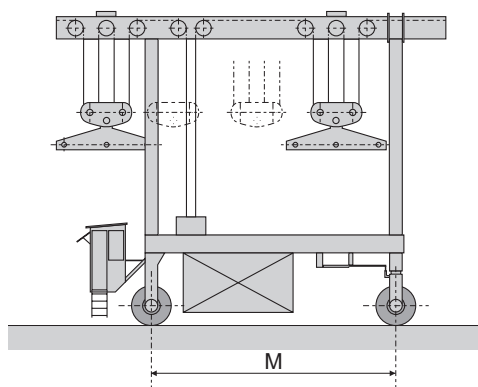
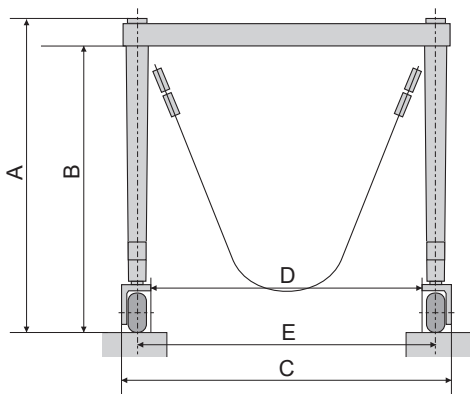
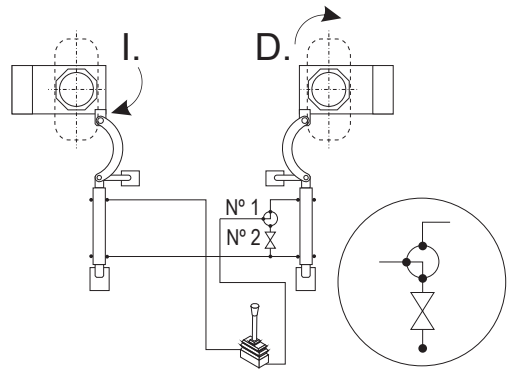
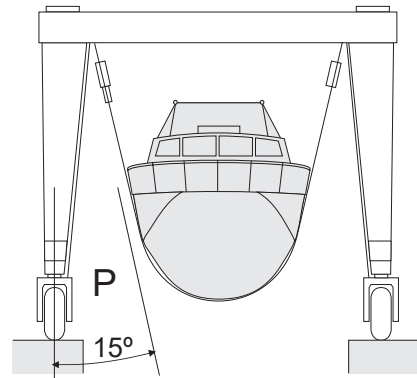
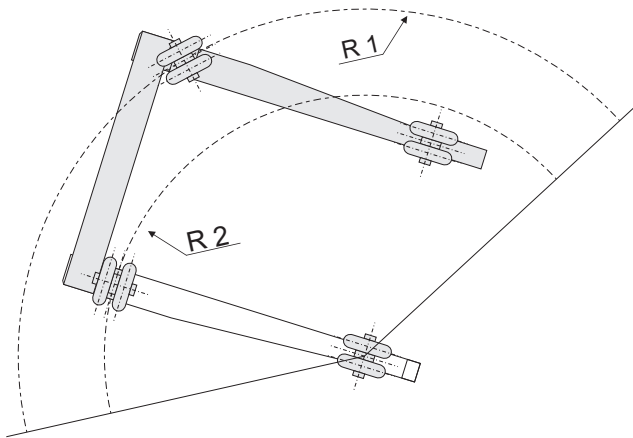
For at kunne beregne en indre og ydre svingradius på en selvkørende portalkran fra CERTEX-GH, tegnes en diagonal linje fra det fjerneste punkt på baghjulet og hen til den yderste kant på forhjulet, som vist på tegningen.

Dette vil give en minimum svingradius.

Denne afstand bør forøges med en frigangsmargen, (R1 ydre svingradius, R2 indre svingradius).

Valgfri styring med 4 hjul

Vinkel P hejseredskab i grader	Løftekapacitet i %
15	100
20	75
25	55
30	33



Skema over standard løsninger

Model	GH25	GH35	GH50	GH70	GH110	GH165	GH220	GH275	GH330	GH440
Løftekapacitet t	22	32	45	64	100	150	200	250	300	400
Anbefalet båd længde/-bredde maks. m	16/4,9	18/5,3	20/5,8	22/6,1	30/7,4	37/7,9	40/8,5	48/8,5	52/9,6	60/10
A Samlet højde mm	5.960	6.270	6.950	7.500	10.900	11.700	12.375	13.000	14.600	16.735
B Indvendig frihøjde mm	5.300	5.600	6.150	6.750	8.850	9.500	10.150	10.500	12.000	12.300
C Samlet bredde mm	6.560	7.010	7.924	8.224	10.330	10.780	12.880	13.800	15.300	17.950
D Indvendig fri bredde mm	5.190	5.640	6.216	6.516	7.900	8.470	9.120	9.300	10.700	12.000
E Hjulafstand mm	5.800	6.250	6.900	7.200	9.000	9.500	11.000	11.800	13.000	15.400
M Aksel afstand mm	5.200	6.200	6.300	6.800	9.100	10.400	11.800	13.000	14.000	14.800
Længde/Antal af hejseredskab m/n°	7,5/2	8/2	9/4	9,5/4	12/8	14/8	14/8	16/16	20/16	20/16
R1 Udvendig svingradius m	7,76	8,46	9,13	9,87	12,8	14,1	16,13	17,56	19,1	21,3
Ca. totalvægt t	11,5	13	21	24	42	74	94	120	140	150



**Flere
funktioner**

Svingkraner marine

CERTEX Danmark A/S tilbyder svingkraner til mange formål.

Vores CERTEX-GH marine svingkraner er specielt designet og tilpasset til at kunne løfte tunge byrder i havnemiljøer.

Standardisering af mekanismerne gennem en enkel og modulær konstruktion, gør det muligt at dække et bredt og varieret område fra 4 T til 20 T med et udlæg på op til 10 m.

Et kendetegn, der gælder for dem alle er, at de er yderst brugervenlige og nemme at betjene.

Svingkranens funktioner

- Løftebevægelse
- Krøjebevægelse
- Katkørsel

Søjlehøjde (H meter). Kapacitet i t.

	AL/t	2,5	3,2	4	5	6,3	8	10	12,5	16	20
Armlængde i m	3,5	15	14	9,5	7,5	14	10	7,5	14	15	15
	4	12	10,5	8,5	7	11,5	9	15	12	15	14
	4,5	11	9	7,5	12,5	10	8	13,5	10,5	15	11
	5	10	8	7	11	9	14,5	12	16	13	10,5
	5,5	9	7,5	12,5	10	8	13	11	15	12	15
	6	8	7	11	9	7,5	12	10	14	10,5	15
	6,5	7,5	12,5	10,5	8,5	14	11,5	16	12,5	15	15
	7	7	11,5	9,5	8	13	10,5	15	11	15	15
	7,5	14	10	6,5	14	10	15	15	15	15	
	8	12	9	15	12	9	14,5	15	15	15	
	8,5	11	7,5	14,5	11	15	13	15	15		
	9	10	6,8	13	9,5	15	15	15	13		
9,5	8,5	15	11,5	15	15	15	15	12			
10	7,5	15	10,5	15	15	15	15				

Fundament og forankringsplade

Model 1	JP1	910x1100x8/ø830	16div/ø31
Model 2	JP2	1350x1550x10/ø1250	22div/ø37
Model 3	JP3	1600x1800x12/ø1500	22div/ø37
Model 4	JP4	2000x2300x12/ø1850	20div/ø50
Model 5L	JP5L	2300x2500x12/ø2100	24div/ø50
Model 5	JP5	2400x2700x12/ø2200	24div/ø50

“

Baseret på mange års erfaring & KnowHow indenfor løft, load tests & ingeniørarbejde, er CERTEX Danmark din pålidelige partner & leverandør af stålwire, løfteapplikationer & relaterede services.

CERTEXLifting Solutions Group
Axel Johnson InternationalVirkelyst 17b
DK-9400 Nørresundby
Tlf.: +45 98 13 18 88Jernholmen 43-47D
DK-2650 Hvidovre
Tlf.: +45 36 77 40 30Olievej 4
DK-6700 Esbjerg
Tlf.: +45 75 13 08 44CERTEX Danmark A/S
Trekanten 6-8
DK-6500 Vojens
Tlf.: +45 74 54 14 37
E-mail: info@certex.dk
www.certex.dk